



VCS-48DM MATRIX

VCS-48DM cihazı, güvenlik amaçlı kameraların istenilen görüntü ve seslerini ayrı ayrı ekrana getirir.



VCS-48DM 48 KANAL SESLİ UZAKTAN KUMANDALI, LOOP'LU MONTAJ ve KULLANIM KILAVUZU

ÖZELLİKLERİ

- * 48 Kamera Girişli, Sesli, Uzaktan Kumandalı
- * Programlanabilir 48 Video Çıkışı (Loop Out)
- * Bağımsız 4 ayrı Monitör Görüntü ve Ses Çıkışı
- * Opsiyonel Extra 5 Digit Göz Kontrolü
- * Opsiyonel LCD Keypad Kontrolü
- * 50 Kademe Digital Ses Kontrol Devresi
- * Görüntü ve Ses Kanallarının Ayrı Ayrı Kontrolü
- * Her Kanal İçin 240 Sn. Digital Zaman Ayarı
- * Her Kanal İçin Digital BY-PASS Kontrolü
- * Otomatik ve Manuel İzleme
- * Video Kayıt Cihazı Giriş ve Çıkışları
- * Microprosesör Kontrollü Modüler Yapı
- * Renkli veya S/B Tüm Kameralara Uyumlu

TEKNİK ÖZELLİKLERİ

Giriş Voltajı	: AC 220V ±%20
Güç Harcaması	: 12V. / 20 Watt
Çalışma Sıcaklığı	: 0°C to +60°C
Video Girişleri	: 1.0 Vp-p / 75 R
Monitör Video Çıkışı	: 1.1 Vp-p / 75 R
Video Bant Genişliği	: 2.0 Mhz. ± 3db.
Video Konnektör Tipi	: BNC Tip
Ses Konnektör Tipi	: RCA Soket
Harici Kontrol Çıkışı	: 4' lü Mike Konnektör
Ses Girişi	: 200Mv. dan az
Ses Çıkışı	: 8R/4W (Digital Ayarlı)
Ölçüler (mm.)	: 525(E)x132(Y)x240(G)

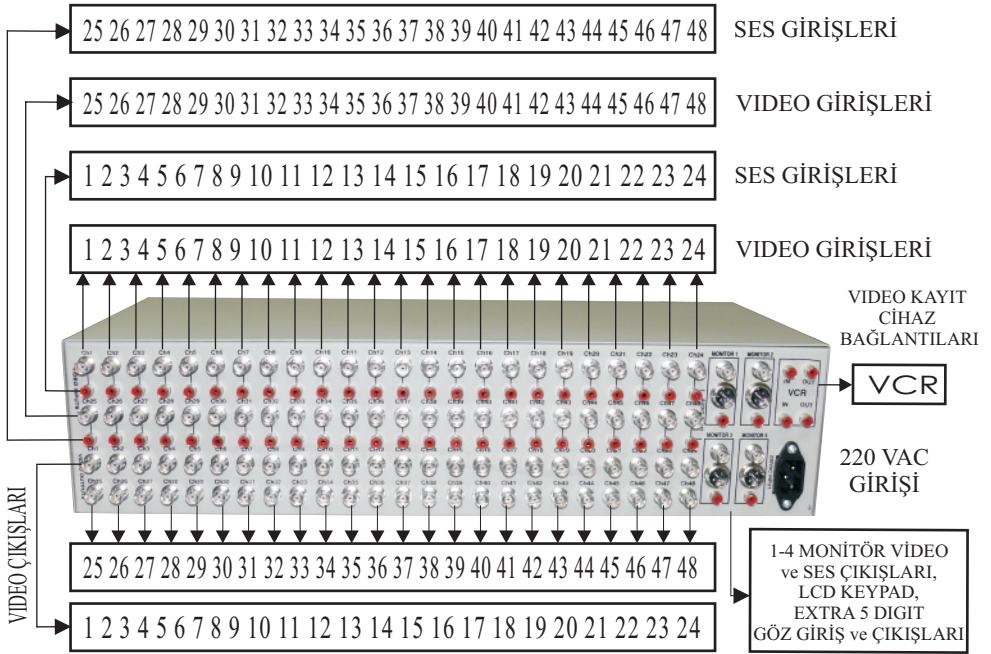
KULLANIM ÖMRÜ: T.C. Sanayi ve Ticaret Bakanlığının belirlediği cihaz kullanım ömrü 7 yıldır.

BAKIM ONARIM: Cihazı kuru tutun eğer ıslanırsa onu hemen kurulayın sıvılar elektronik devrelere zarar verebilecek mineraller içerir, normal ısı ortamlarında saklayın ısı fazlası ve eksiği elektronik aletlerin ömrünü kısaltır, plastik kısımları defermasyona uğrattır.

KULLANIM HATALARI: Voltaj düşüklüğü veya fazlalığı; hatalı elektrik tesisatı; ürünün etiketinde yazılı voltajdan farklı voltajda kullanma nedenlerinden meydana gelecek hasar ve arızalar, ürünün kullanım kılavuzunda yer alan hususlara aykırı kullanılmasından kaynaklanan arızalar garanti dışıdır.

TAŞIMA BİLGİLERİ: Cihaz nakliye sırasında düz bir zeminde sabitlenmelidir, nemli ve ıslak ortamlarda bulundurulmamalıdır.

CİHAZ BAĞLANTILARI



CİHAZ BAĞLANTILARINDA ÖNEMLE DİKKAT EDİLECEK HUSUSLAR

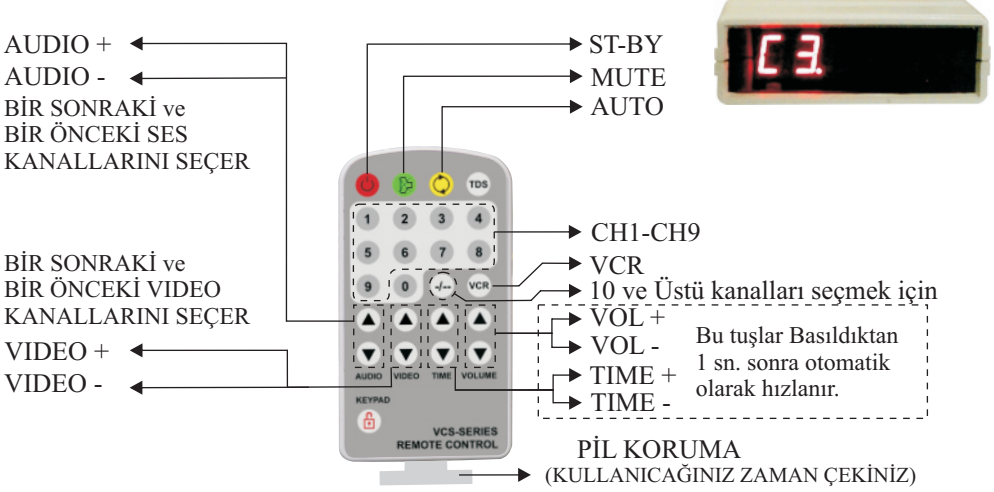
- 1-) Video girişleri BNC tip olup kameradan gelen kablunun mutlaka coax tip olması gerekmektedir. Coax kablunun dışını konnektörün dışına, canlı ucunu içine muntazam şekilde bağlayınız. Düzgün olmayan bağlantılar görüntülerde bozulmaya yol açabilir. Aynı şekilde ses girişleri RCA jack olup coax kablunun dışını jack' in dışına, içini ise kameradan gelen sese tahsis edilen kabloya bağlayınız ve mutlaka coax kablunun dışını kamera beslemesinin (-GND) ucuna irtibatlayınız.
- 2-) Video çıkışına bağlanan MONİTÖR veya TV girişinin 75R olup olmadığı cihazların elektrik bağlantıları olmadan mutlaka bir ölçü aleti ile kontrol edilmeli, şayet MONİTÖR veya TV' nin video girişi 75R göstermiyorsa mutlaka MONİTÖR veya TV' ye giden video çıkış kablosuna 75R direnç paralel olarak bağlanmalıdır. Aksi takdirde görüntülerde bozulmalar olabilir.
- 3-) LCD KEYPAD veya İLAVE GÖZ bağlantılarında cihazın enerji kablosunu mutlaka çıkardıktan sonra konnektörü zorlamadan yuvaları birbirine gelecek şekilde takınız.
- 4-) VCS-48DM'nin 220 Vac. girişi, kameraların besleme ünitelerinin 220 Vac. girişi, TV. veya Monitörün 220 Vac. girişi aynı elektrik fazında olmazsa görüntülerde bozulmalar olabilir.

KULLANIM ve PROGRAMLAMA

VCS-48DM MATRIX cihazı üzerinde herhangi bir kontrol bulunmamaktadır, VCS-48DM sadece **Extra 5 digit göz** kontrol yada **LCD keypad** cihazı ile kontrol edilebilir. Fabrika çıkışından her hangi bir kontrol ünitesi verilmemektedir. Bu kontrol cihazları 4 adete kadar bağlanabilir ve her biri ayrı ayrı birbirinden bağımsız görüntüleri kontrol edebilir.

EXTRA 5 DIGIT GÖZ KONTROL ÜNİTESİ

Bağlantı şekli ve özellikleri için ambalaj kutusu içinde bulunan kullanım kılavuzuna bakınız.



LOOP KONTROL: Cihaza giren kameralardan paralel çıkış alınmak istendiğinde uzaktan kumanda üzerindeki **ST-BY** tuşuna 10 sn. boyunca basılır ve ekranda **Loop** yazısı belirir, ardından hangi kanaldan çıkış alındı ise o kanala basılarak **Hı** durumuna getirildikten sonra **ST-BY** tuşuna tekrar basılarak loop programından çıkılır. Fabrika çıkışları **Lo** konumuna set edilmiştir. Cihazın normal çalışmasında kanal numaralarının yanındaki nokta ışığı yanıyor **Lo** yanmıyorsa **Hı** olarak ayarlanıldığını görebilirsiniz.

Enerji kesilmelerine karşı hafızaya alınır.

LOOP KONTROL İLE İLGİLİ ÖNEMLİ UYARI!!: Loop ayarlamalarının sadece **MONITOR 1** çıkışından yapılması gerekir. Fabrika çıkışından **MONITOR2-MONITOR3** ve **MONITOR4** çıkışları **hı** konumuna alınmıştır. Diğer çıkışlardan yapılacak ayarlamalar görüntülerde bozulmalara yol açabilir.

KANAL SEÇME TUŞLARI

1-9 arasındaki kanallara kumandanın CH1-CH9 nolu tuşları ile direk olarak ulaşılabilir, 10 ve üstü kanallara ulaşmak için kumandanın **-/--** tuşuna basılır ekranda **C--** belirir, 3 sn. içerisinde izlemek istediğiniz kanal numarası tuşlanır. Ayrıca VIDEO + ve VIDEO - tuşları ile bir sonraki ve bir önceki kanal seçilebilir.

PROGRAM TUŞLARI

AUTO Tuşuna basıldığında ekranda **Auto** yazısı çıkar ve cihaz video kanallarını sıra ile otomatik olarak ekrana getirir. Tekrar bu tuşa veya kanal seçme tuşlarından birine basıldığında cihaz otomatikten çıkar. Cihazın otomatige geçmesi için enaz 2 kanalın zaman ayarlarının açık olması gerekir, şayet değilse bu tuşa basıldığında ekranda **Error** yazısı çıkar ve cihaz otomatige geçmez. Enerji kesilmelerine karşı hafızaya alınır

TIME+ tuşu ekranda gözükken kanal numarasında zamanı her basışta bir arttırır, son 3 digitte gözükken rakamlar saniye cinsindedir. 1 sn'den fazla basıldığında basıldığı sürece süreyi otomatik olarak arttırır. Ekranda Off yazısı çıktığında o kanal otomatikte görüntüye gelmez max. 240 Sn. ayarlanabilir. Ayarlanan zaman dilimi hafızada kalır.

TIME - tuşu ekranda gözükken kanal numarasında zamanı her basışta bir eksiltir, son 3 digitte gözükken rakamlar saniye cinsindedir. 1 sn'den fazla basıldığında basıldığı sürece süreyi otomatik olarak eksiltir. ekranda Off yazısı çıktığında o kanal otomatikte görüntüye gelmez max. 240 Sn. ayarlanabilir. Ayarlanan zaman dilimi hafızada kalır.

MUTE tuşuna basıldığında cihaza sesli kamera bağlı ise izlenen kameraların monitör üzerindeki sesini iptal eder ve **Mute** yazısı üzerindeki nokta ışığı yanıp sönmeye başlar. Ses tekrar dinlenmek istenirse bu tuşa veya VOL+ VOL- tuşlarına basılır.

VOL+ tuşu sesin şiddetini arttırır 1.sn'den fazla basıldığında otomatik olarak arttırmaya devam eder max.50 seviye. (son 2 digitte gözükür.)

VOL - tuşu sesin şiddetini azaltır 1.sn'den fazla basıldığında otomatik olarak azaltmaya devam eder min. 0 seviye (son 2 digitte gözükür.) Seslerin tüm durumları enerji kesilmelerine karşı hafızaya alınır.

VCR tuşuna basıldığında cihaza Video kayıt edici bağlı ise onun izleme kanalına geçer. Bu durumdan çıkmak için kanal tuşlarına basınız.

STBY tuşuna basıldığında cihaz bekleme konumuna geçer. Tekrar çalıştırmak için kanal tuşlarına basınız. Enerji kesilmelerine karşı hafızaya alınır.

YETKİLİ SATICI

İMALATÇI FİRMA: ELEKTROSEC Elektronik Güvenlik Sistemleri San. ve Tic. Ltd. Şti.
Cemal sururi sk. No: 21 D.1 Mecidiyeköy/İSTANBUL
Tel: (0212) 2120310 Pbx. (0212) 3474690 Pbx. Fax: (0212) 3474692
Email: electrosec@electrosec.com Web: www.electrosec.com